

# EUC016D

## 直流供电/干接点感应器



### 产品介绍

EUC016D 是一款创新的主动式运动感应器，系统采用国际开放频段 5.8GHz。感应信号可以穿透塑料，玻璃和薄的非金属材料。

EUC016D 在常闭和常开模式下提供干接点信号。干接点是指开启或关闭不需要任何电流或电压。它使用在太阳能庭院灯或需要将感应信号和电源隔离的工业控制场合是非常完美的。

### 产品特点

- 干接点感应器工作在常闭模式，常开模式
- 根据运动信号和光照水平自动切换
- 低电压输入 12VDC
- 可以通过拨码开关自定义感应区域，延迟时间和光感阈值

### 开/关功能

见下图，当连接 P 和 P2 时，有人进入感应区，太阳能庭院灯将自动打开。



白天感应器不启动，照明灯具呈关闭状态。

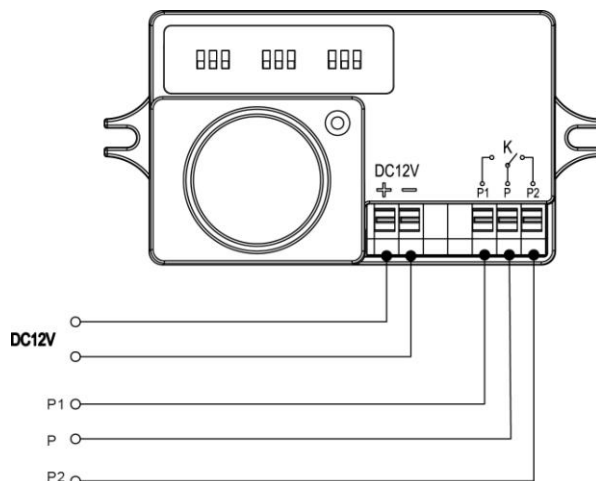


夜晚感应器自动启动，有人进入感应区，自动开启照明灯具。

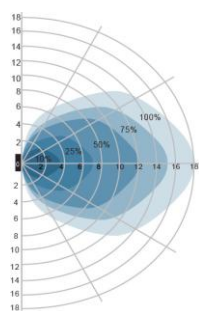


人离开感应区，照明保持一段时间后，灯具自动关闭。

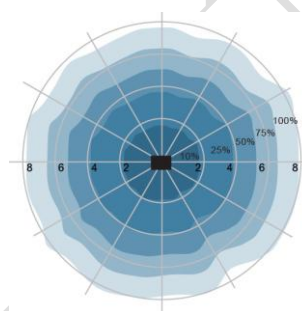
## 接线图



## 感应区域



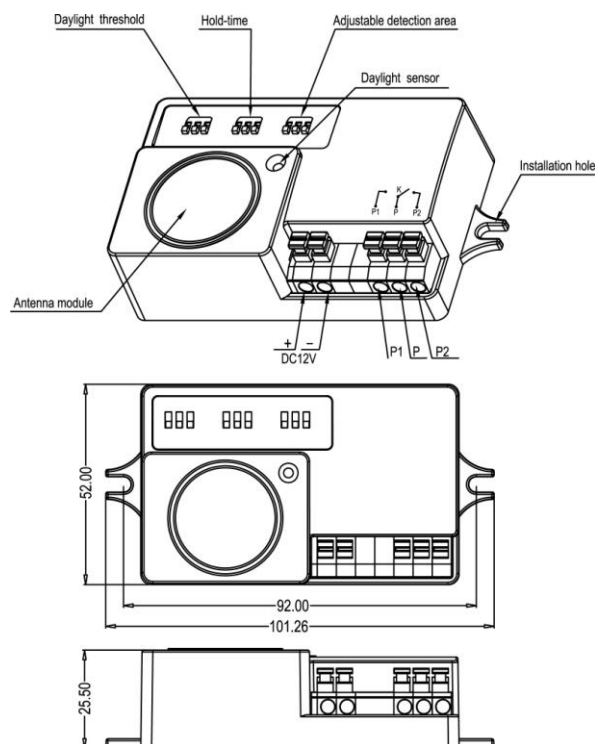
墙面安装 (单位: m)  
建议安装高度: 1-1.8m



吸顶安装 (单位: m)  
建议安装高度: 2.5-6m

## 技术参数

工作电压	12Vdc (可以定制)
发射频率	5.8GHz ± 75MHz
传输功率	< 0.5mW
功率损耗	≤ 0.5W (待机), < 1W (工作)
感应范围	(D*H) 16m*6m
有效感应区域	10%/25%/50%/75%/100%
延时	10s/30s/90s/3min/20min/30min
光感阈值	2lux/5lux/10lux/25lux/50lux/100lux /Disable
安装高度	6m Max.
运动感应	0.5~3m/s
感应角度	150° (墙壁安装) 360° (吸顶安装)
工作温度范围	-25~70℃
IP 等级	IP20



## 设置

用户可以通过拨码开关为每个特定的应用场合预设感应数据。

ON ● ↑   ↓ ○ OFF		1	2	3	
	I	●	●	●	100%
	II	○	●	●	75%
	III	●	○	●	50%
	IV	○	○	●	25%
V	○	○	○	10%	

### 感应区域

可以通过感应器自带的拨码开关来设置有效的感应区域。

ON ● ↑   ↓ ○ OFF		1	2	3	
	I	●	●	●	10s
	II	○	●	●	30s
	III	●	○	●	90s
	IV	○	○	●	3min
	V	●	●	○	20min
VI	○	○	○	30min	

### 延时时间

延时时间是指当人离开后，灯仍保持100%亮度的时间。

ON ● ↑   ↓ ○ OFF		1	2	3	
	I	●	●	●	Disable
	II	●	●	○	50lux
	III	○	●	○	30lux
	IV	●	○	○	10lux
V	○	○	○	5lux	

### 光感阈值

可以通过拨码开关设置亮度低于指定亮度时，感应器开始工作。当调至 Disable 档位，为失效模式，不管白天还是夜晚，只要有人进入感应区域，感应器就会开启。

50lux, 30lux: 傍晚开启

10lux, 5lux: 仅在夜晚开启